

2027 年度 城北中学校 算数選抜の出題について

城北学園 数学科

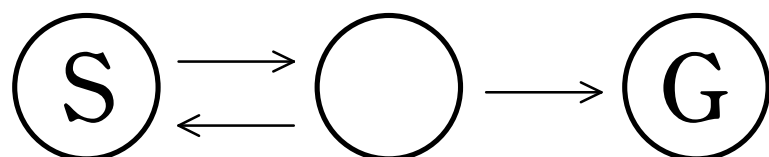
2026 年 4 月 9 日

2027 年度城北中学校入学試験において実施される算数選抜では、基礎的な知識や計算力を土台としながら、考える力や判断する力、そして自分の考えを筋道立てて表現する力を総合的にみる問題を出題する予定です。

以下に本校の過去問を題材に作成したサンプル問題を示します。受験生の皆さんのご参考になれば幸いです。

サンプル問題 1

1 個のサイコロを 1 回投げて、出た目が偶数ならば右へ 1 マス、奇数ならば左へ 1 マスだけ、下の図でコマを動かすゲームをします。



コマは最初 S にあり、はじめて G に達したときにゲームは終了し、それまでに出了目の和を得点とします。

ただし、コマが S にいるときに奇数の目が出た場合、S から左には動けないので、コマは S にとどまります。

例えば、サイコロを 3 回投げて、目が 3, 6, 2 の順に出たときは、コマは S でとどまった後に、右へ 1 マスずつ 2 回動いて G に達し、ゲームは終了します。この場合の得点は 11 となります。

問題

3 回投げてゲームが終了したとき、得点が偶数になるような目の出方はあるでしょうか。ある場合はその目の出方の順の例を一つ書き、ない場合はその理由を書きなさい。

サンプル問題 2

いくつかの三角形の紙といくつかの立体があります。次の問いに答えなさい。

- (1) 下の図のように、円すいの側面に1辺の長さが6 cmの正三角形の紙をはりました。点Oは底面の円の中心です。

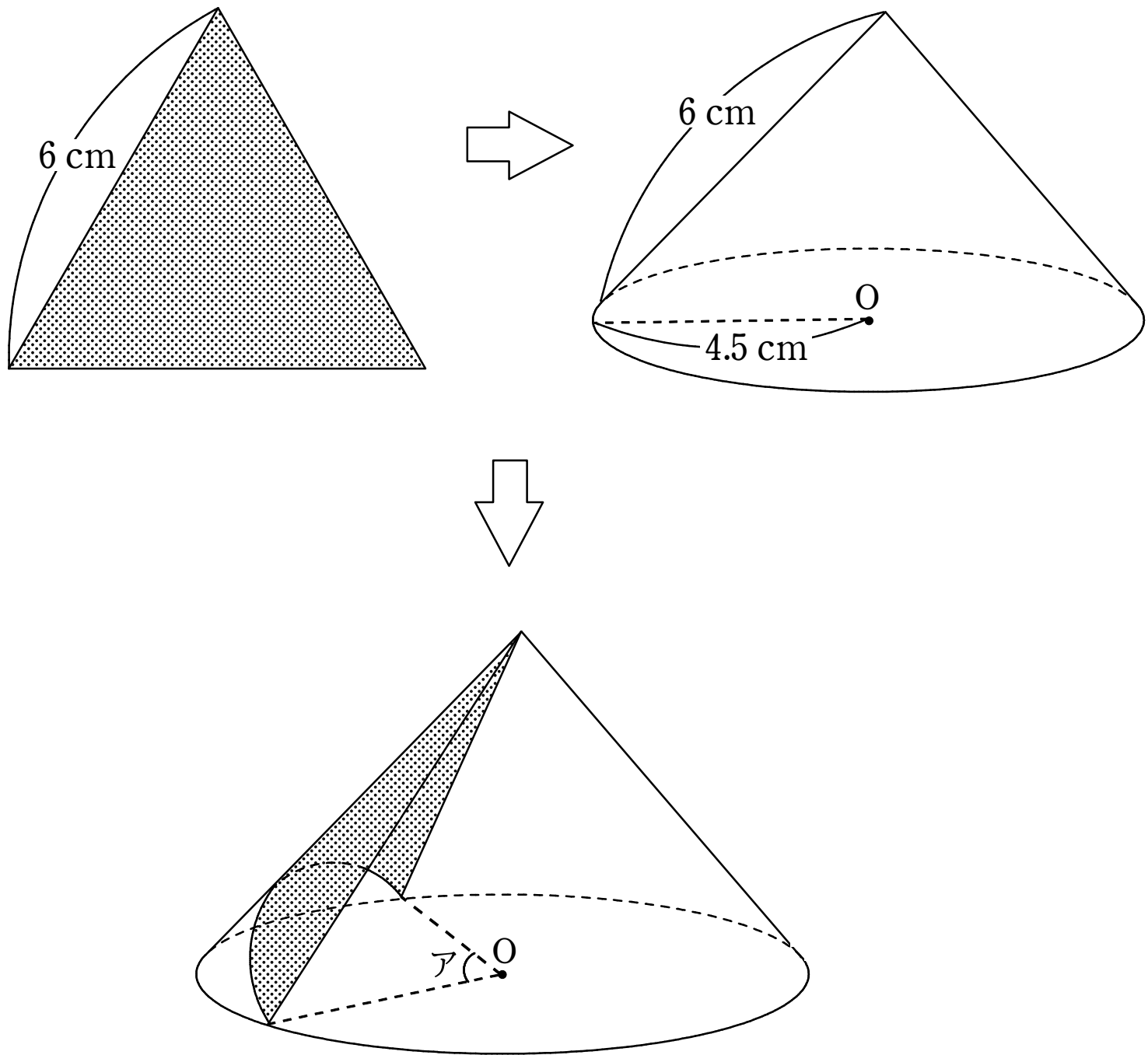


図 1

- ① 解答らんには、円すいの展開図と側面にはられた正三角形の紙を描き入れなさい。
- ② 図の角Aの大きさを求めなさい。

- (2) 4つの面がすべて1辺の長さ4 cmの正三角形である正三角すい ABCD のまわりに三角形の紙をはると、図2のように、3つの面にはられました。正三角すいの展開図とはられた三角形の紙の図を解答らんに描き入れ、正三角すいの表面積とはった紙の面積の比を求めなさい。

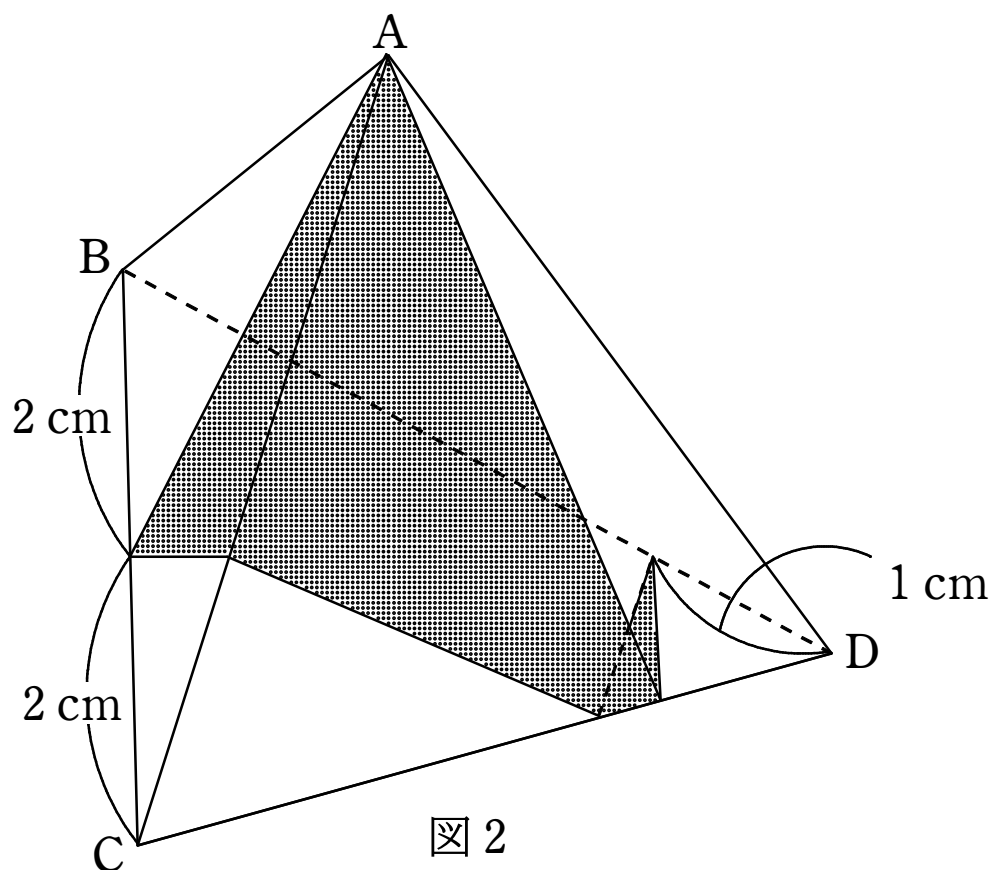


図 2

- (3) 直方体 ABCD-EFGH に三角形の紙をはると、図3のようになりました。直方体の展開図とはられた三角形の紙の図を解答らんに描き入れ、はった紙の面積を求めなさい。

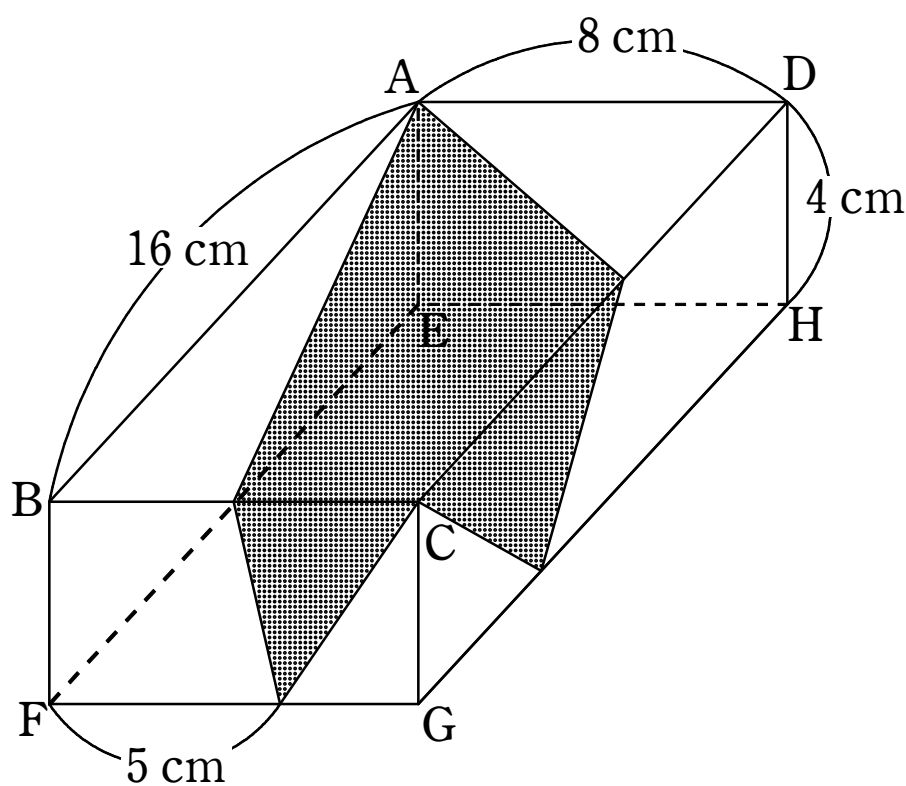


図 3